
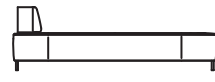
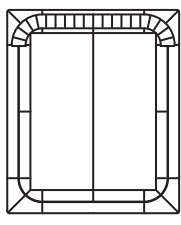

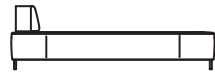
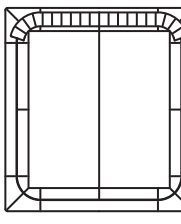

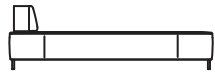
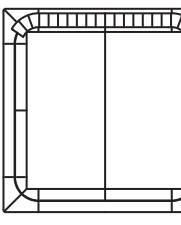

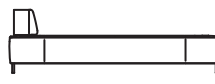
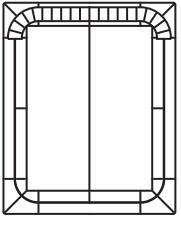
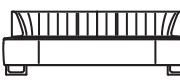
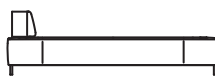
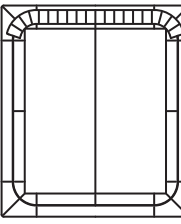
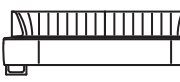
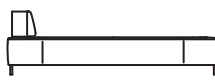
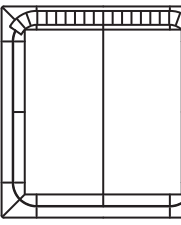
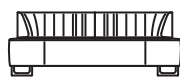
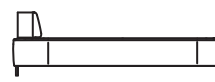
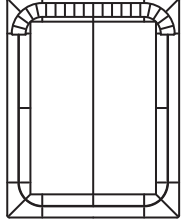

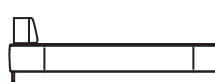
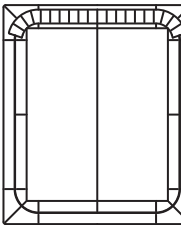

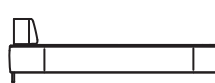
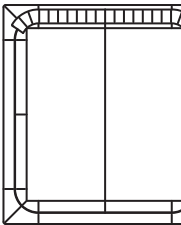

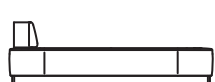
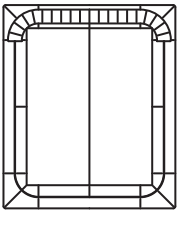
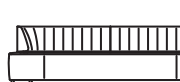
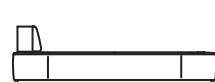
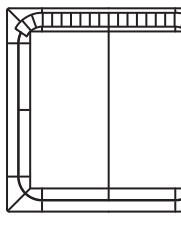


DS-1165

<b>/160A</b>	 222	47	83	 262	200	 160
<b>/180A</b>	 242	47	83	 262	200	 180
<b>/200A</b>	 262	47	83	 262	200	 200
<b>/160B</b>	 222	47	83	 272	210	 160
<b>/180B</b>	 242	47	83	 272	210	 180
<b>/200B</b>	 262	47	83	 272	210	 200
<b>/160C</b>	 222	47	83	 282	220	 160
<b>/180C</b>	 242	47	83	 282	220	 180
<b>/200C</b>	 262	47	83	 282	220	 200
<b>/157</b>	 219	47	83	 270	208	 157
<b>/198</b>	 260	47	83	 270	208	 198