

Schlaftraum

Ein Raum-de-vous mit der Fantasie

Dream of sleep

A room-de-vous with
the imagination

DS-1164 / 65





Der Platz für grenzenlose Tag- und Nachträume

The place for unlimited day- and night dreams

—
Wir zelebrieren die Wiederentdeckung des göttlichen Schlafs und feiern mit Ihnen, den Sorgen und Nöten des Daseins entbunden, den ungestörten Schlummer der Glückseligkeit, die Momente des Vergessens, der Entgrenzung oder – in den Momenten vor dem Schlaf – die Erfüllung unserer Bedürfnisse, Gedanken und Wünsche.

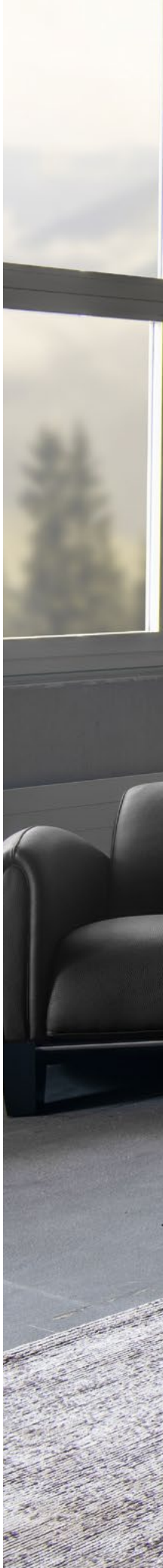
Auf unseren Liegestätten der Erholung, unseren Oasen der Behaglichkeit, unserem Platz der Wohligkeit gilt: Alles kann, und nichts muss. Ist es nun ein Bett, ein Sofa – oder gar eine üppige Liegewiese mit Rückenlehne? Bei unseren Bettenkollektionen DS-1164 / DS-1165 gibt es kein Entweder-oder – sondern alles in einem Gesamtpaket.

Beide Skulpturen lassen sich – eine Premiere in der Machart von Betten – mit ihren um 360° drehbaren Rückenlehnen für jede Gelegenheit in die richtige Position rücken. Die schmeichelhaften Hybriden sind Zeugen dafür, wie freches Design ein charmantes Spiel mit der Sinnlichkeit ermöglicht – und grenzenlosen Platz für Tag- und Nachträume schafft.

—
We celebrate the rediscovery of divine sleep – and celebrate with you, now freed from the worries and needs of existence, the undisturbed slumber of bliss, the moments of forgetfulness, dissolution of boundaries or – in the moments just before sleep – the fulfillment of our needs, thoughts and desires.

On our beds of relaxation, our oases of comfort, our place of well-being, this much is true: all things are optional, none a must. Is it a bed, a sofa – or perhaps an opulent, large lounge with a backrest? With our DS-1164 / DS-1165 bed collections, there is no either/or – instead, there is everything in one overall package.

In a first for bed designs, with their backrests rotatable 360°, both sculptures can be moved into the right position for every occasion. The flattering hybrids bear witness to how cheeky design permits charming experimentation with sensuality – creating unlimited space for day- and night dreams alike.





DS-1164 / DS-1165



Spielerisches Design für sinnliche Momente

Rückenlehnen lassen sich für jede Nutzung und Gelegenheit leicht und innert Kürze in die richtige Position rücken.

Für Lattenroste und Matratzen können (grundsätzlich) standardisierte Elemente verwendet werden, was eine individuelle Ausgestaltung des Innenlebens der Betten ermöglicht.

Unsere Empfehlung ist, unsere DS-1103 Matratze sowie den DS-1113 Topper zu verwenden.

Playful design for sensual moments

Backrests can be easily and quickly moved into the right position for every use and occasion. Standardized elements can (as a rule) be used for slatted frames and mattresses. This affords individual design of the beds' interiors.

We recommend use of our DS-1103 mattress and DS-1113 topper.



design
Hugo de Ruiter



since
2018

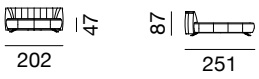
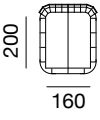
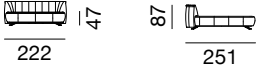
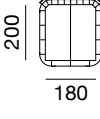
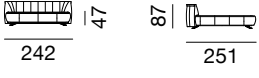
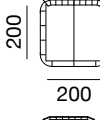
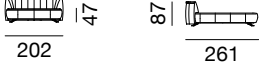
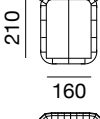
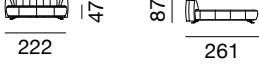
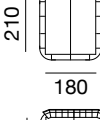
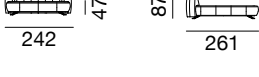
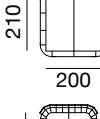
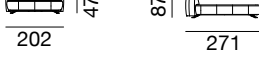
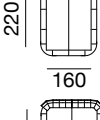
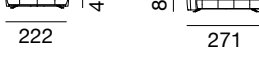
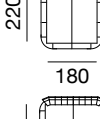
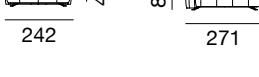
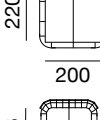
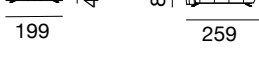
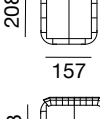
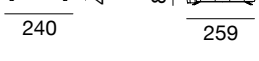
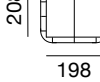


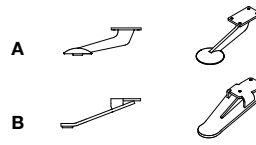
special functions
360°



► functions

DS-1164 Masse / Measurements

/160A		
/180A		
/200A		
/160B		
/180B		
/200B		
/160C		
/180C		
/200C		
/157		
/198		



Dazu passend / Combine with



DS-165



DS-57

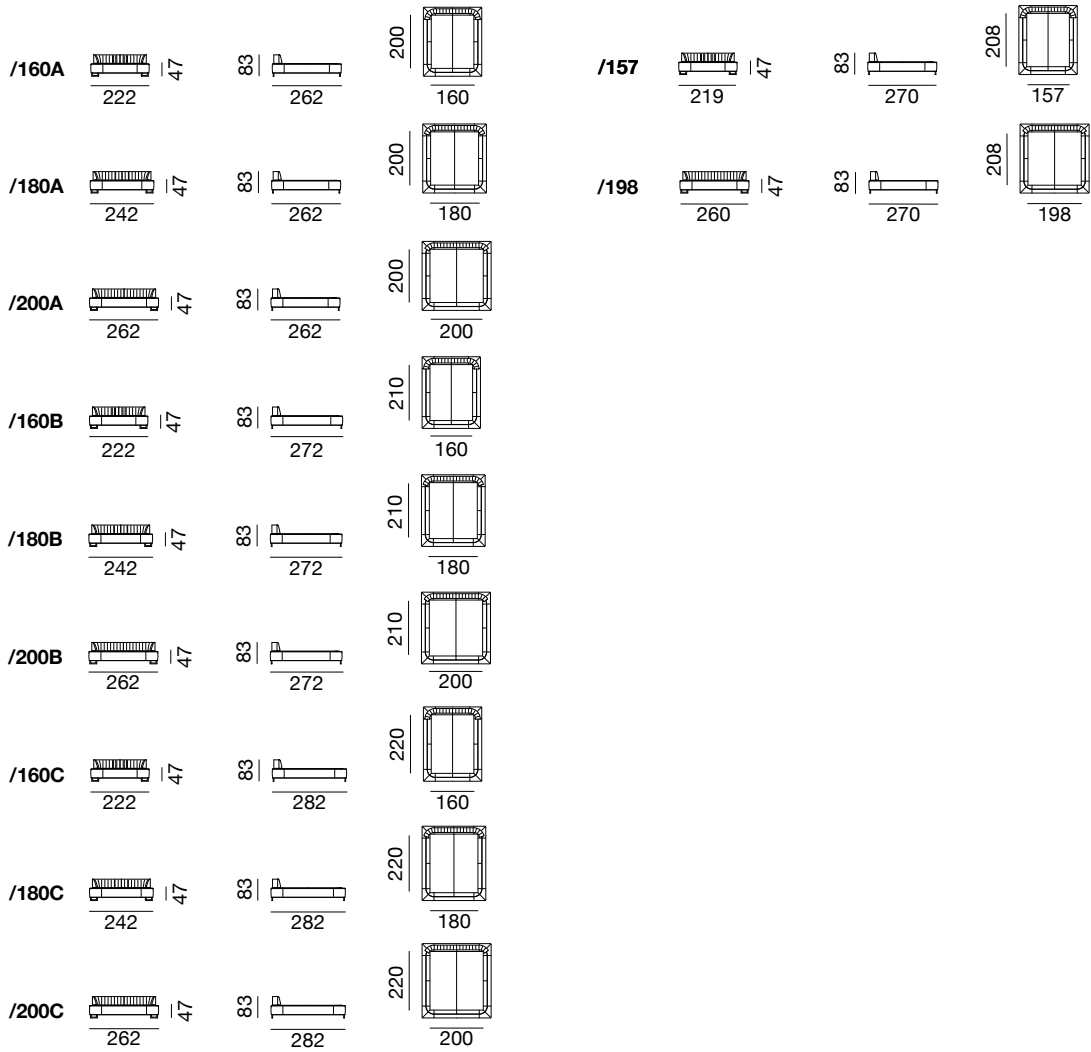


DS-144



DS-262

DS-1165 Masse / Measurements



de Sede AG
 info@desede.ch
 desede.ch

