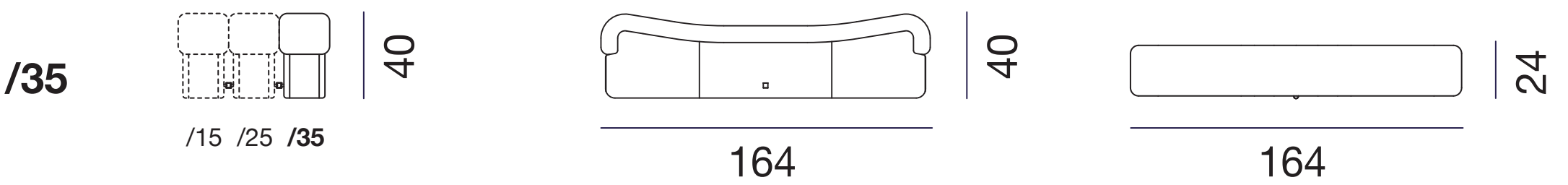
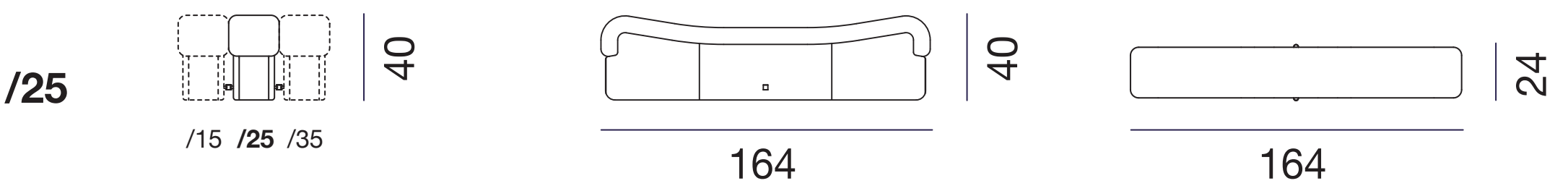
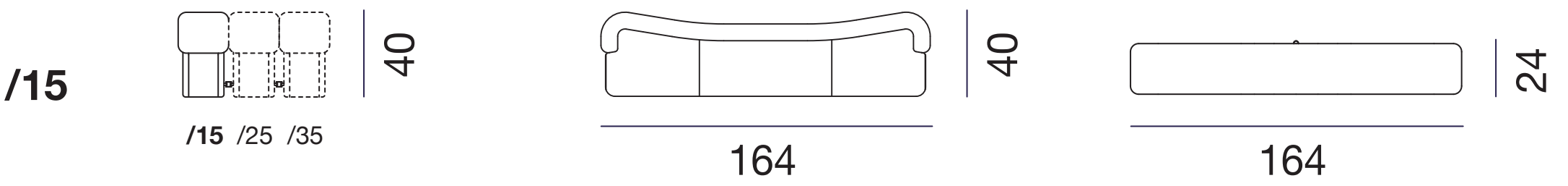
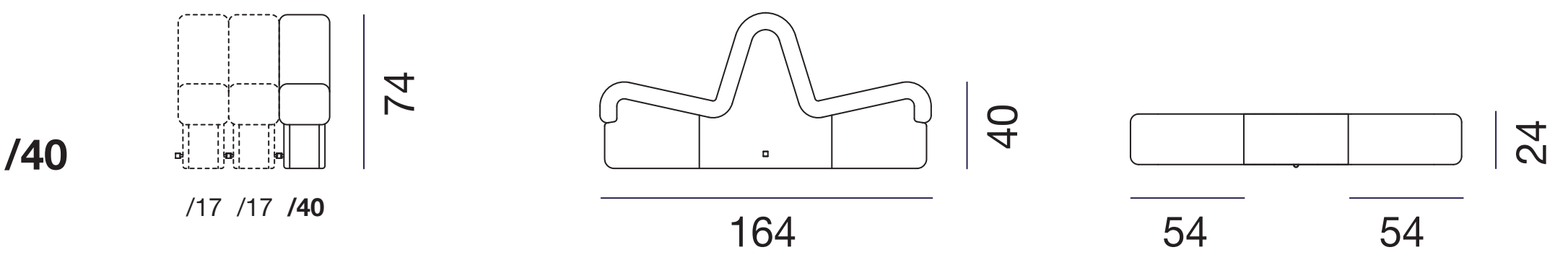
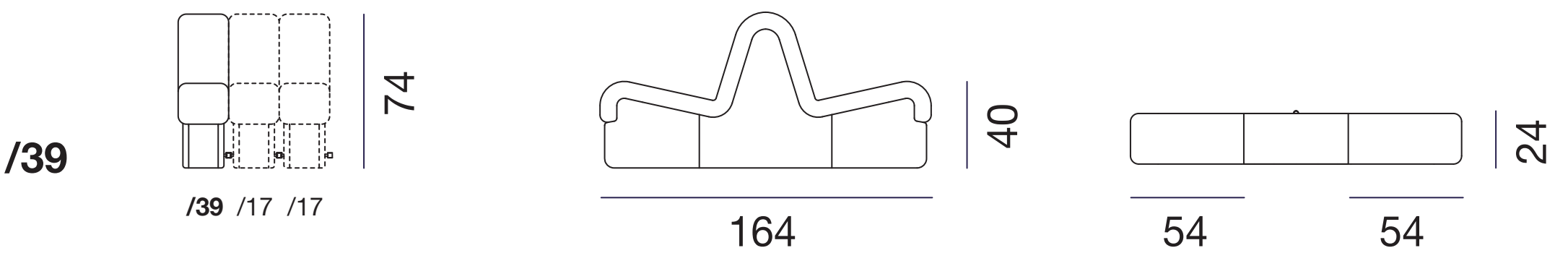
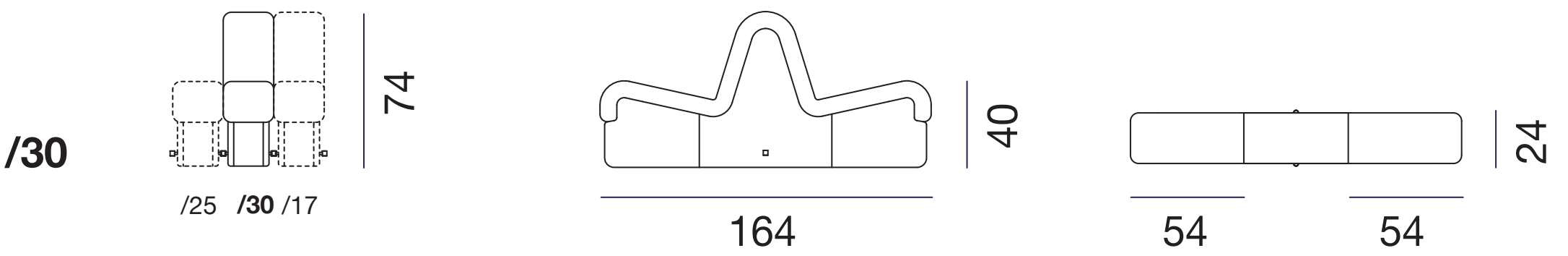
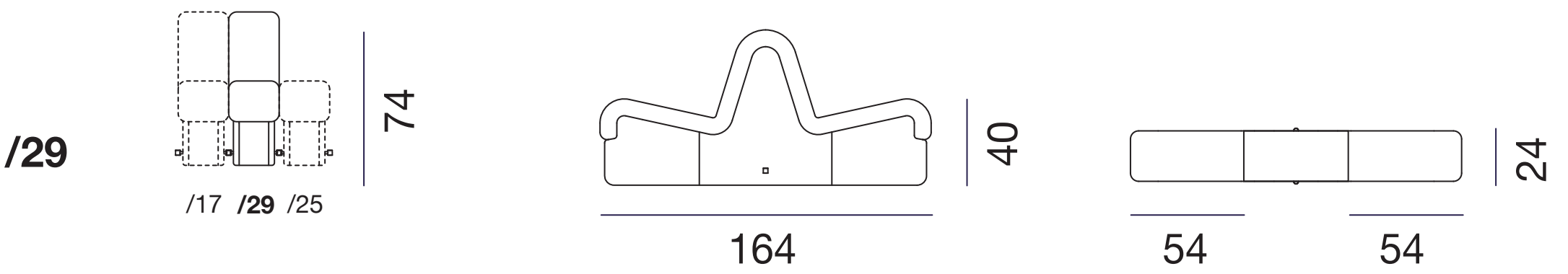
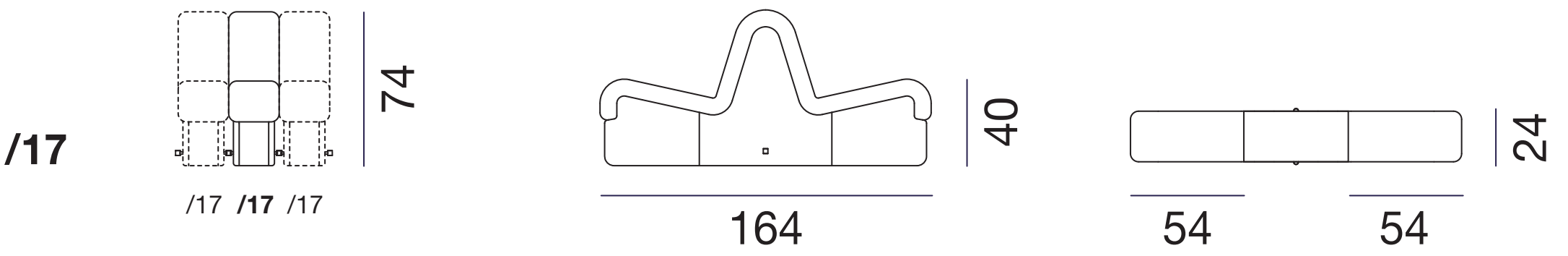
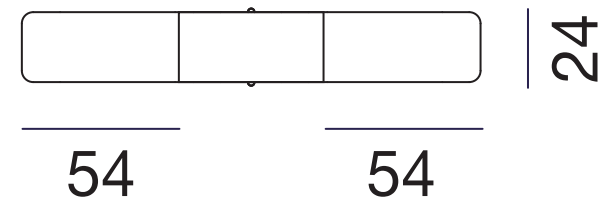
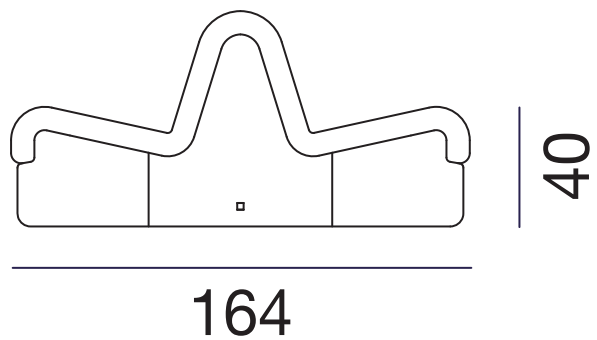
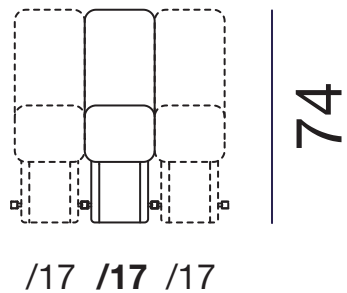


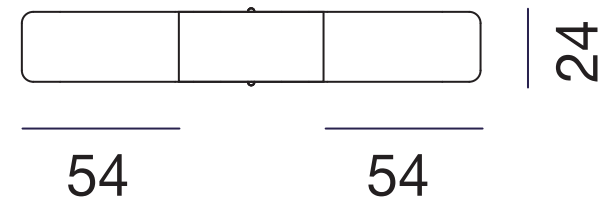
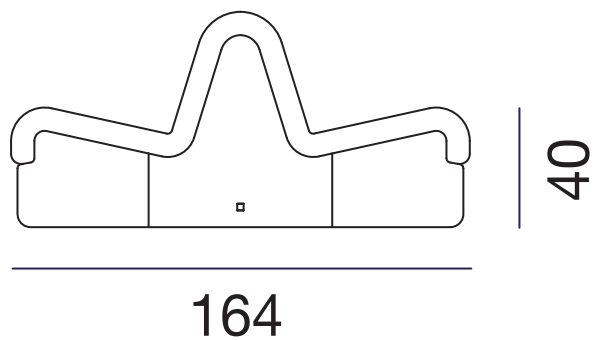
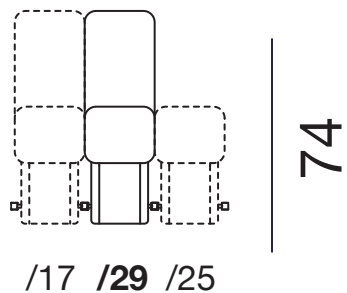
DS-602



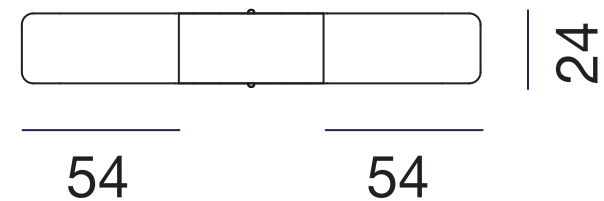
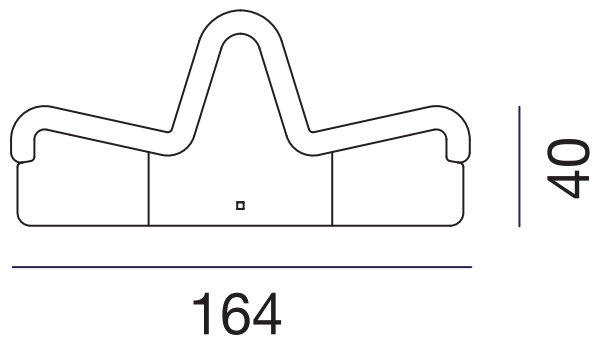
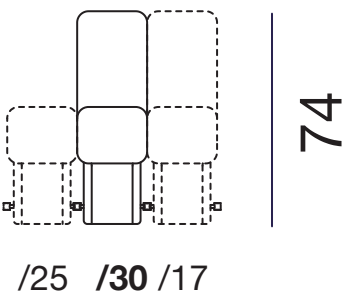
/17



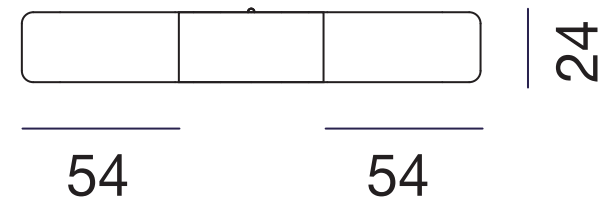
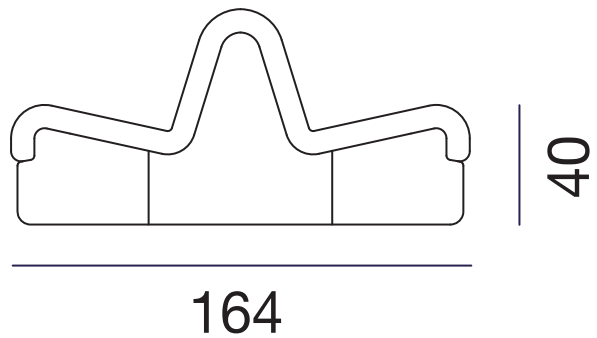
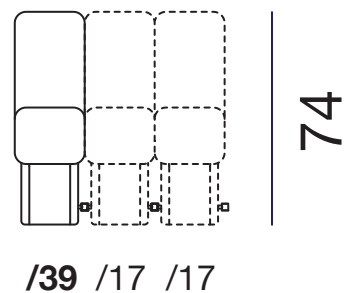
/29



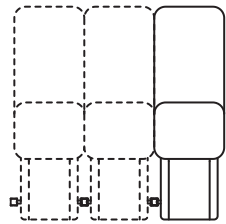
/30



/39

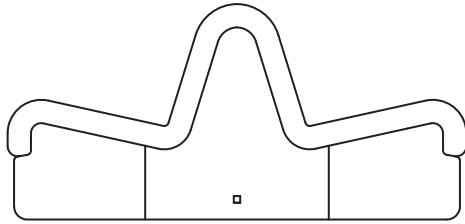


/40



/17 /17 /40

74



164

40

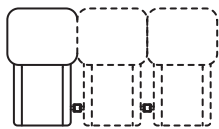


54

54

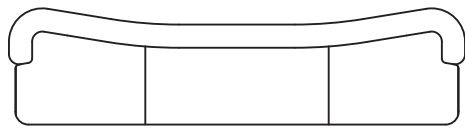
24

/15



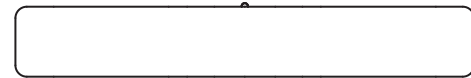
/15 /25 /35

40



164

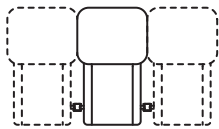
40



164

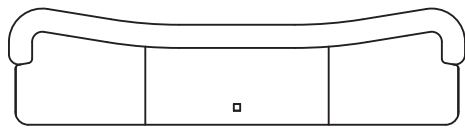
24

/25



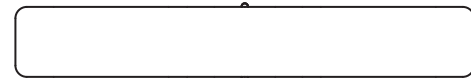
/15 /25 /35

40



164

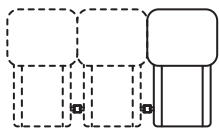
40



164

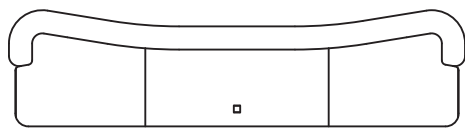
24

/35



/15 /25 /35

40



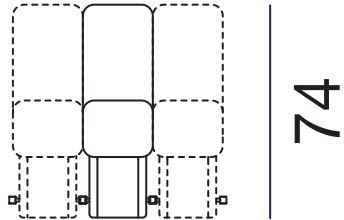
164

40

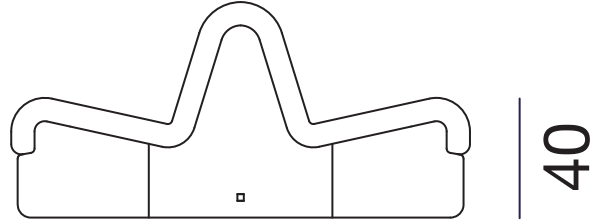


164

24



/17 /17 /17

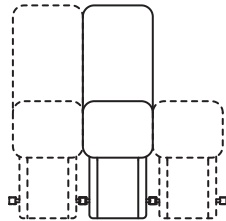


164



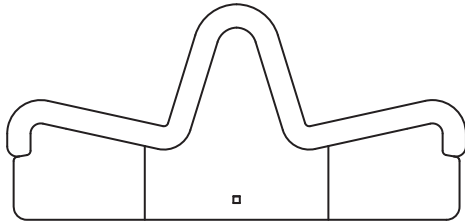
54

54



17 29 25

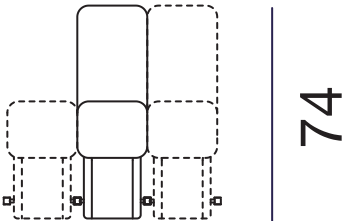
74



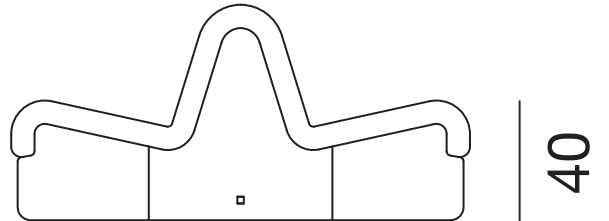
40



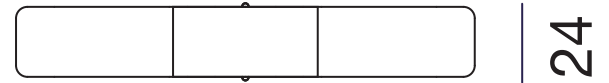
24



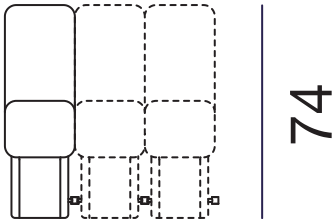
125 30 17



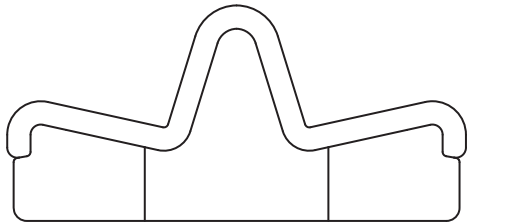
164



54 54



39 17 17



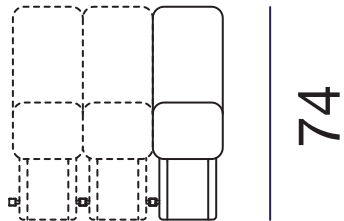
164



54

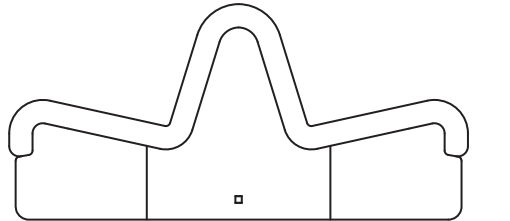
54

24



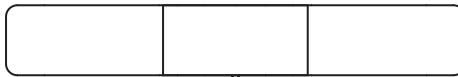
17 17 40

74



164

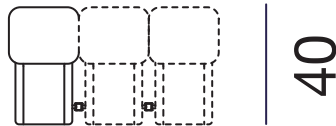
40



54

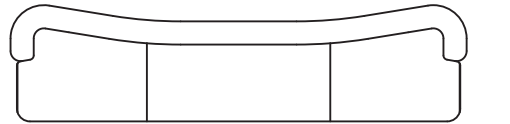
54

24



15 25 25

40



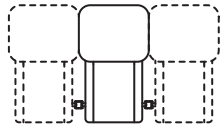
164

40



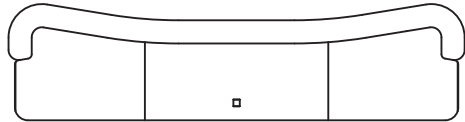
164

24



40

/15 /25 /35



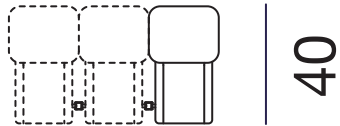
40

164



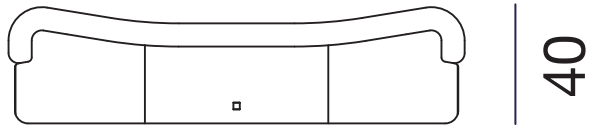
24

164



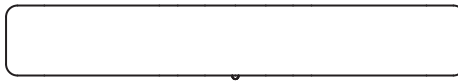
/15 /25 /35

40



164

40



164

24