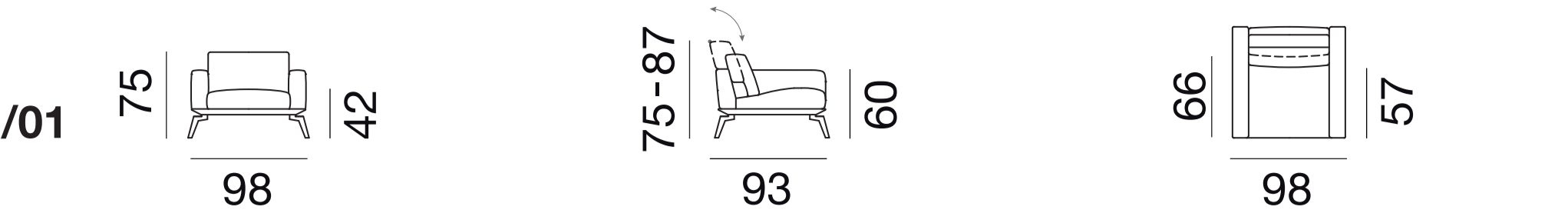
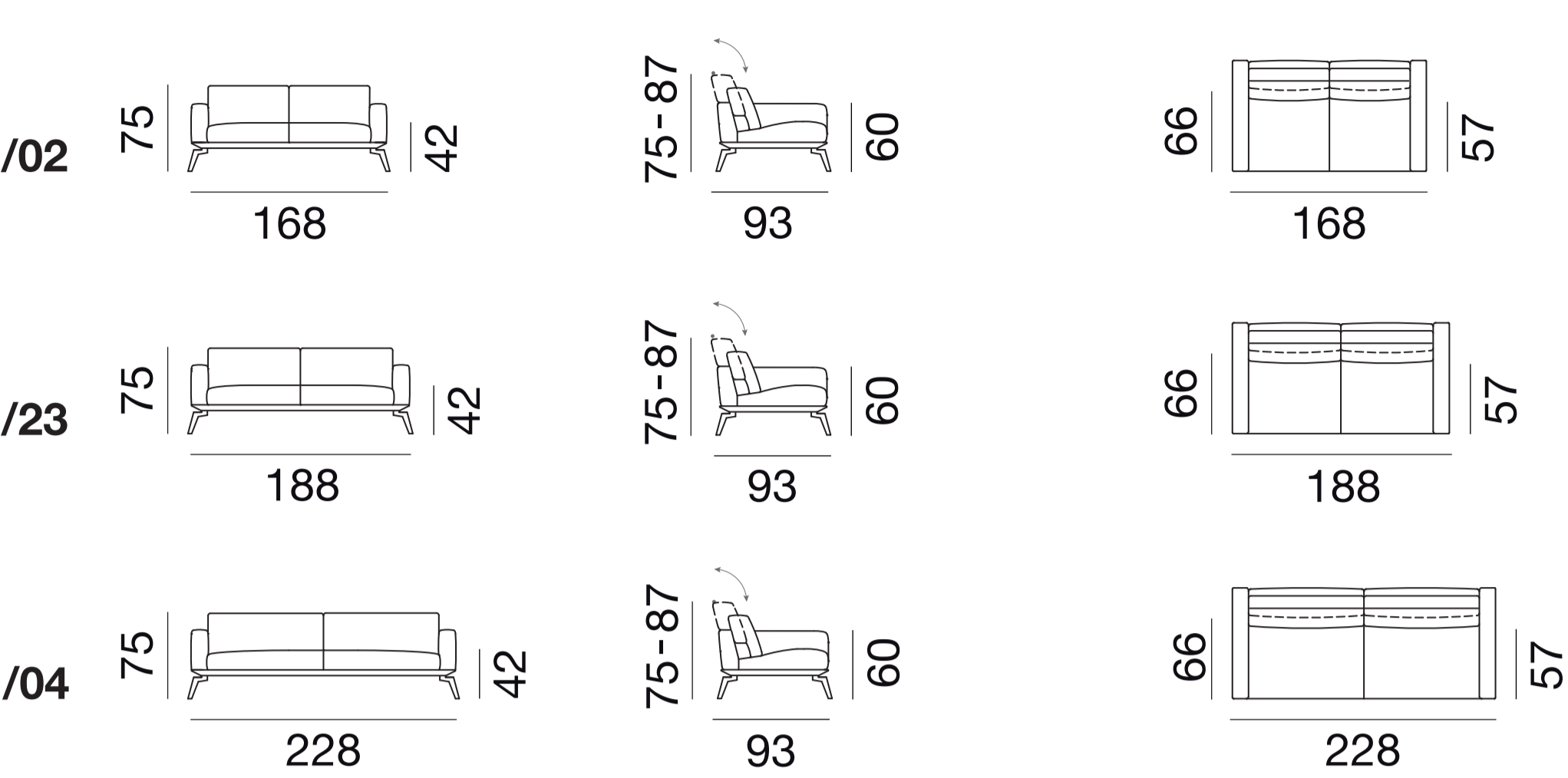


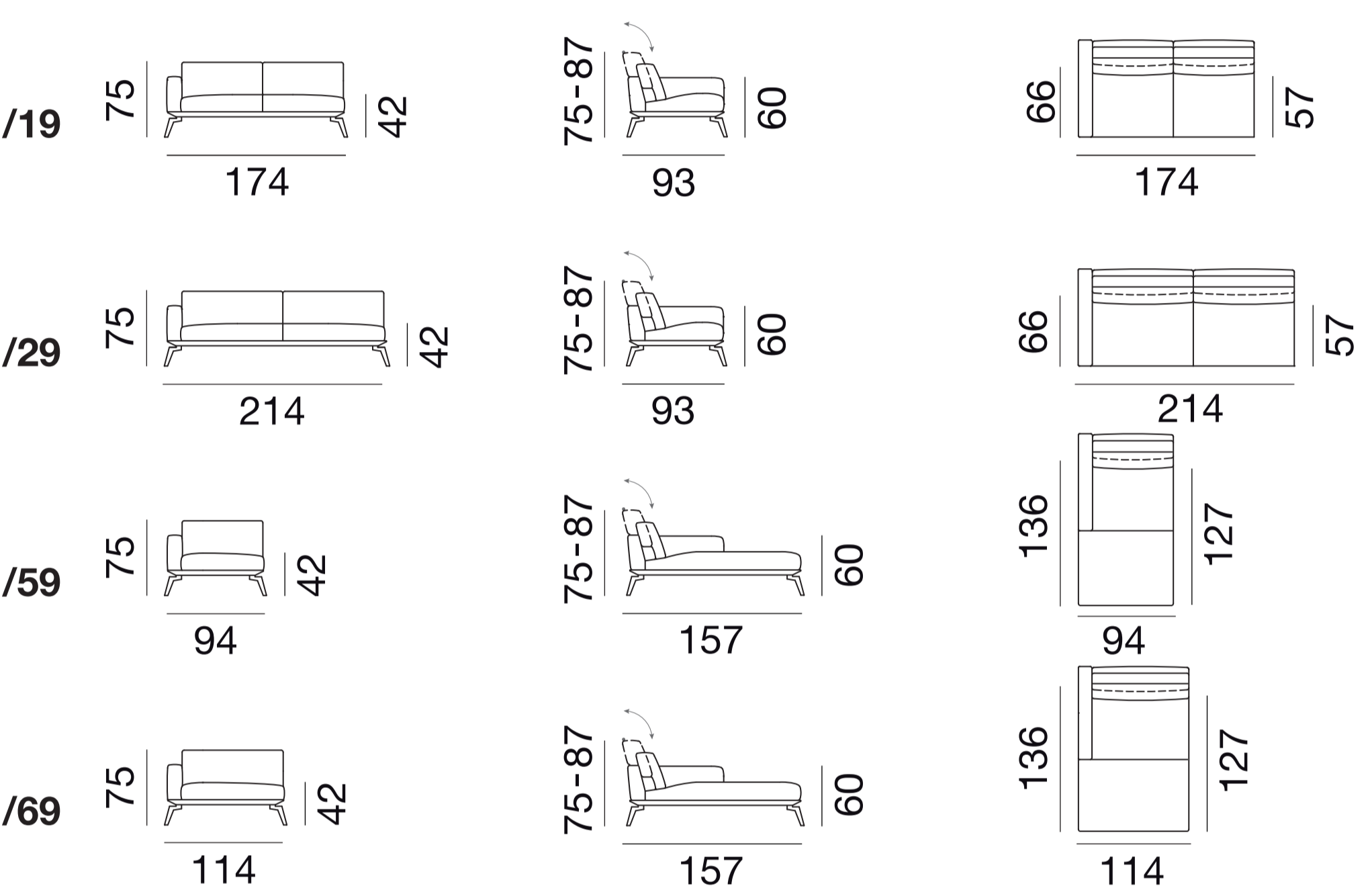
Sessel / Armchair



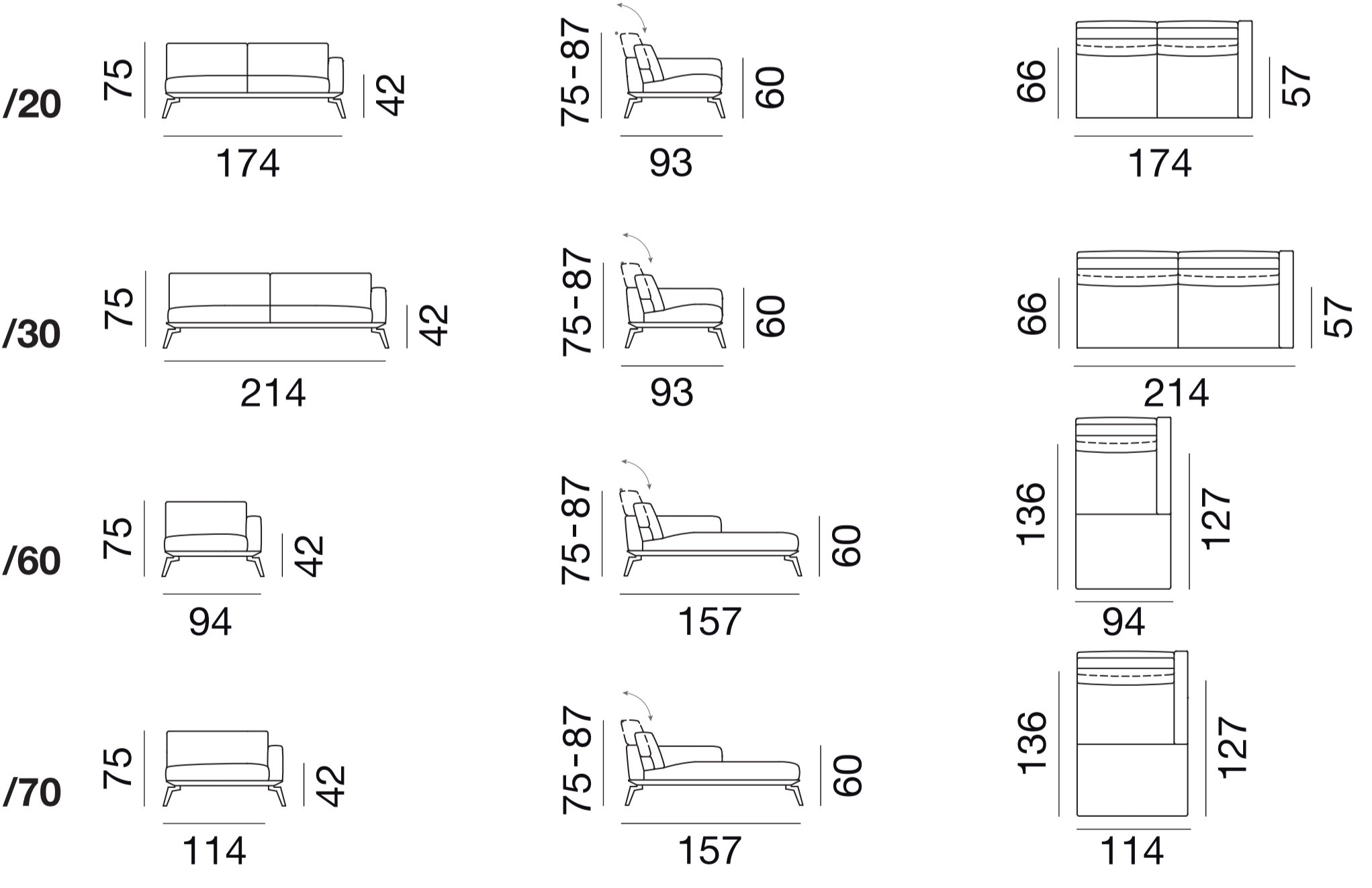
Sofa mit Funktion / Sofa with function



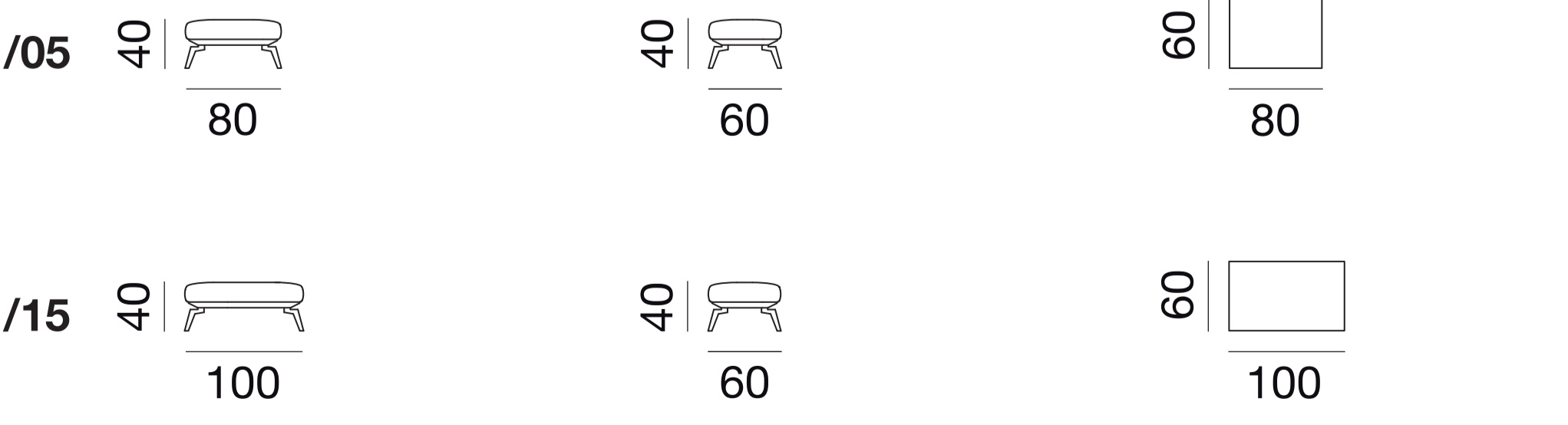
Abschlusselemente links mit Funktion / End elements left with function



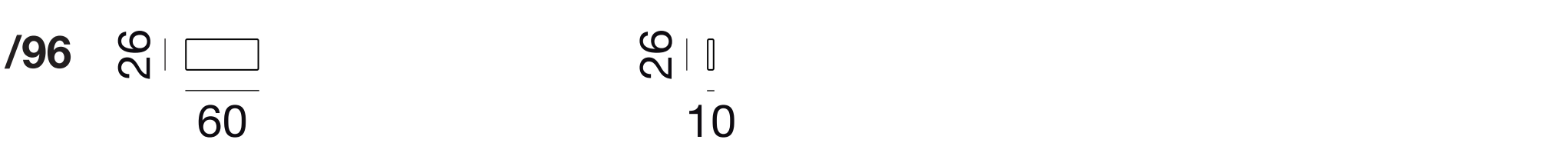
Abschlusselemente rechts mit Funktion / End elements right with function



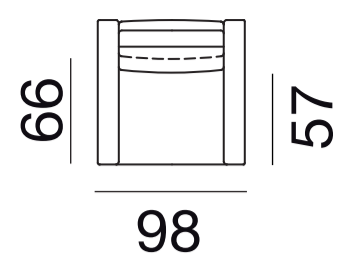
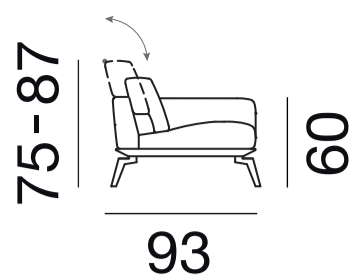
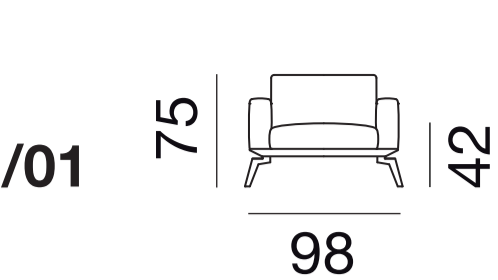
Hocker / Stool



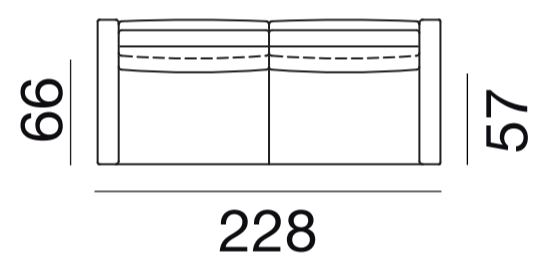
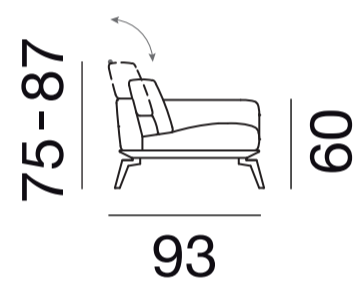
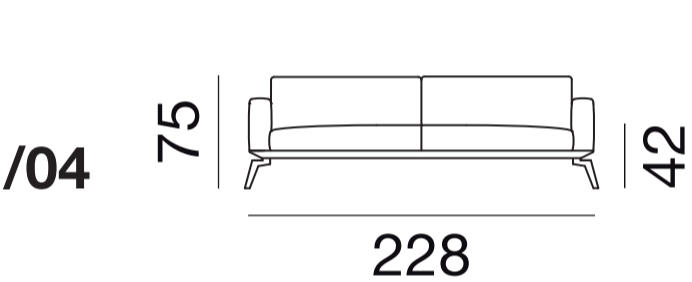
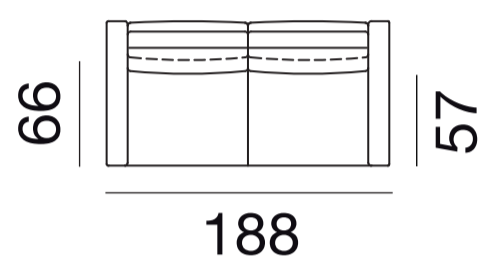
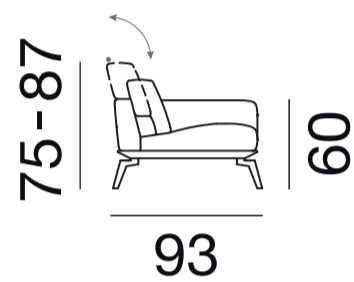
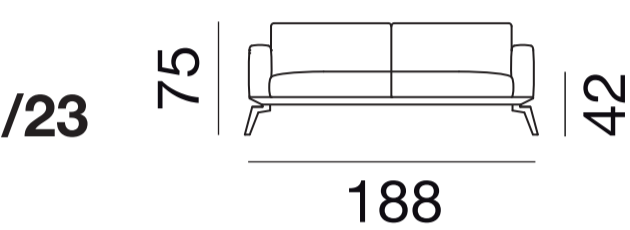
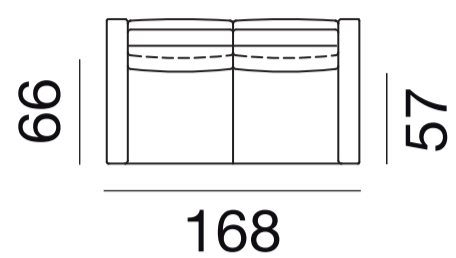
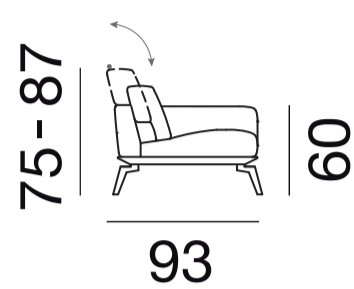
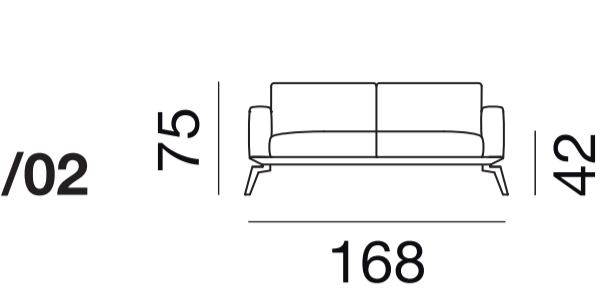
Kissen / Cushions



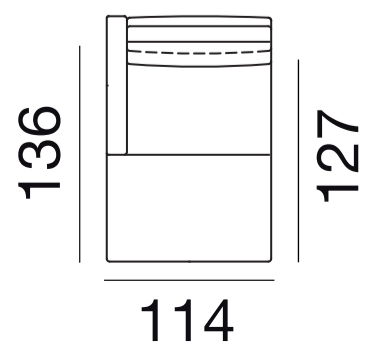
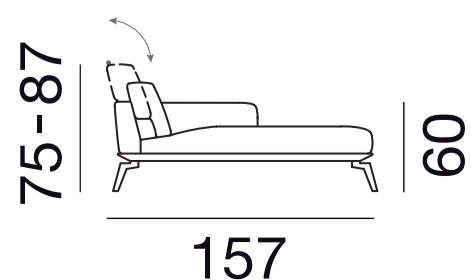
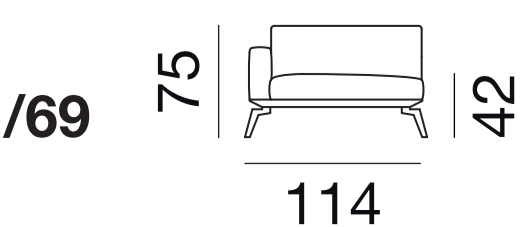
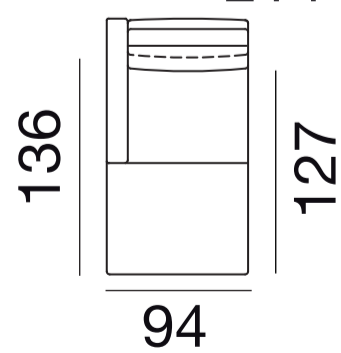
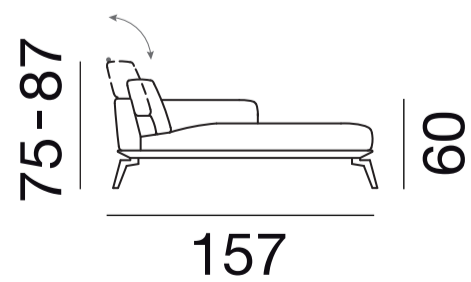
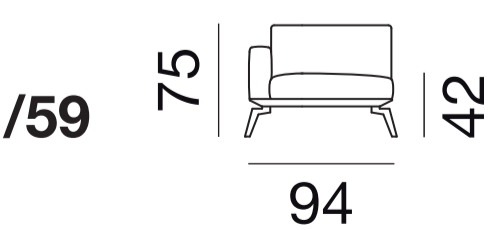
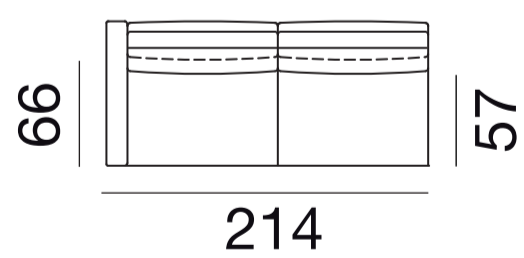
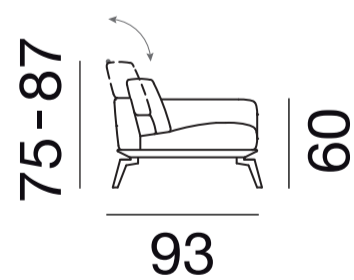
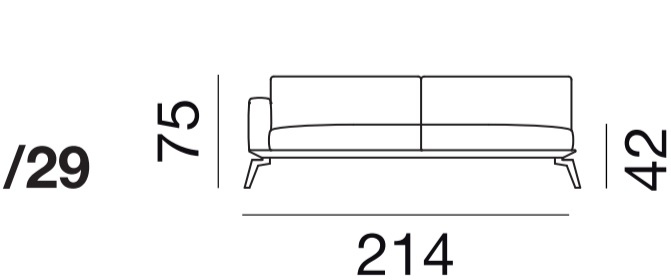
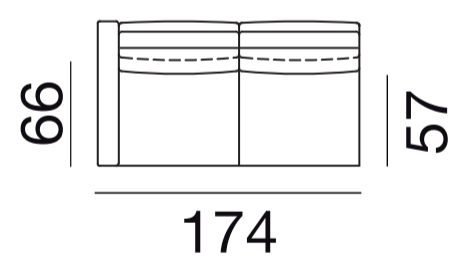
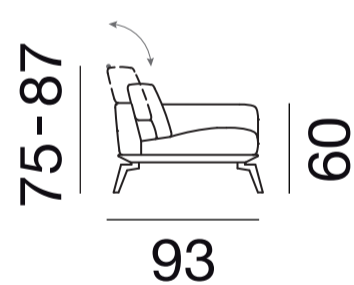
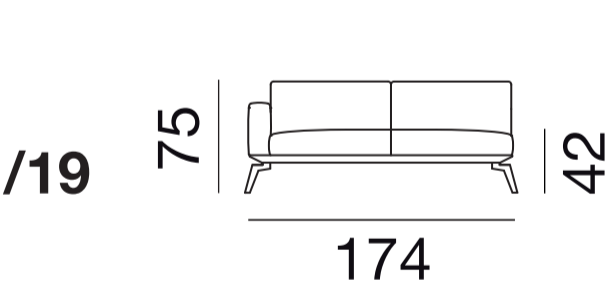
Sessel / Armchair



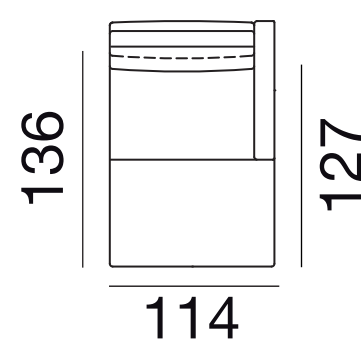
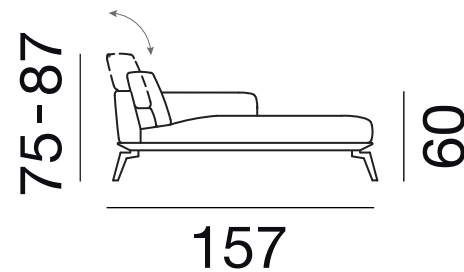
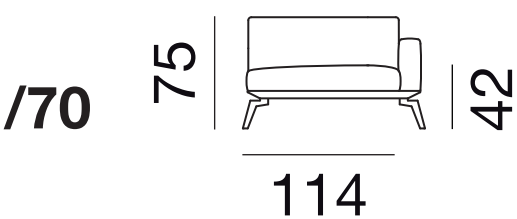
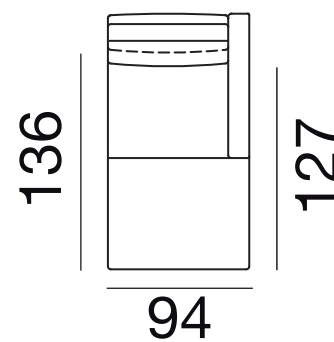
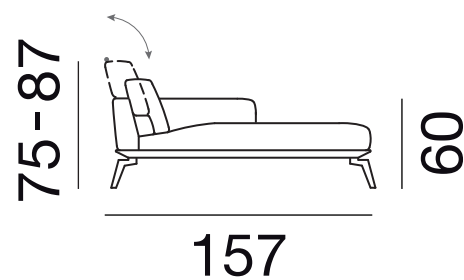
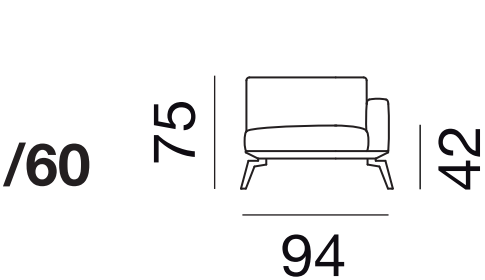
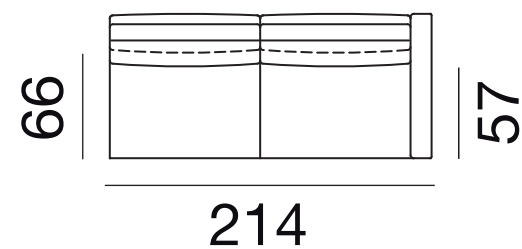
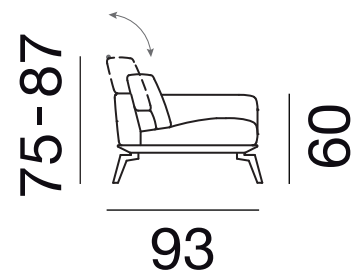
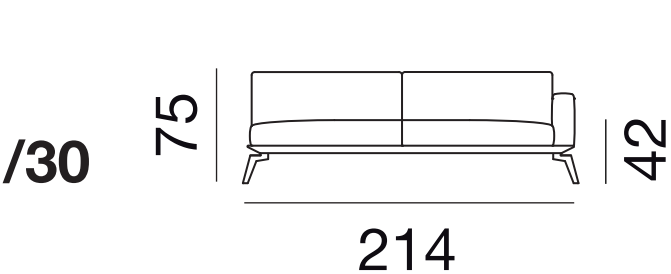
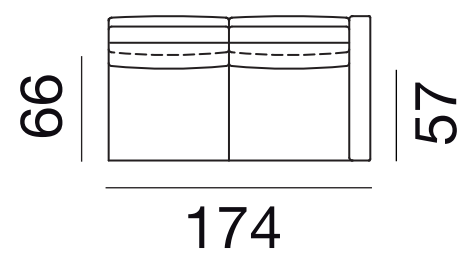
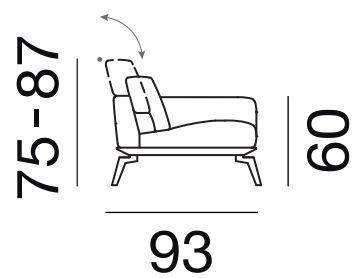
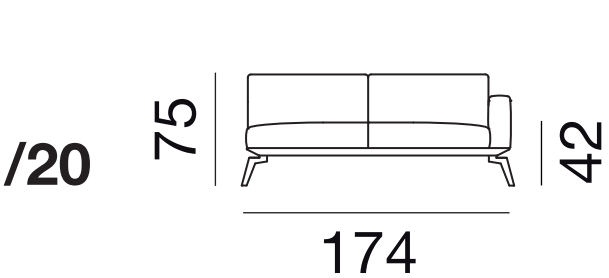
Sofa mit Funktion / Sofa with function



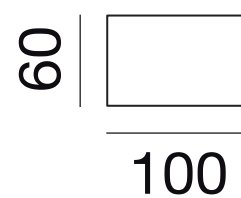
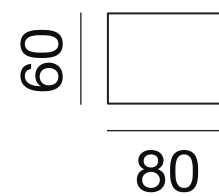
Abschlusselemente links mit Funktion / End elements left with function



Abschlusselemente rechts mit Funktion / End elements right with function



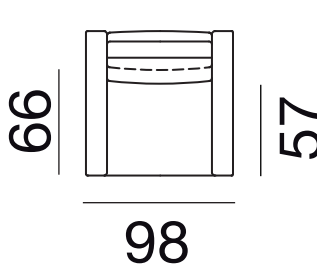
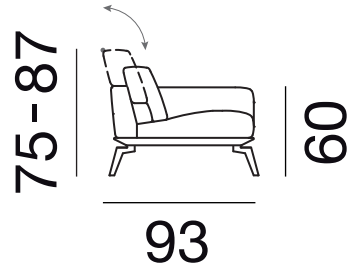
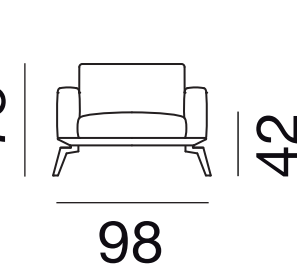
Hocker / Stool



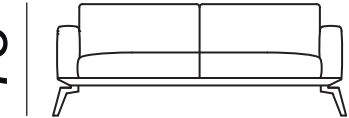
Kissen / Cushions



/ Armchair



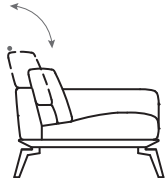




188

42

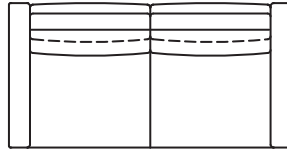
75-87



93

60

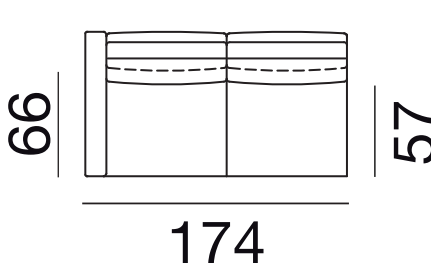
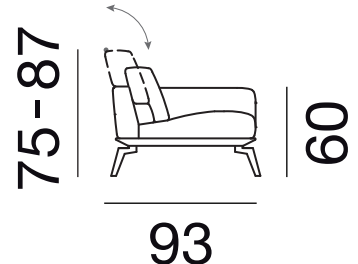
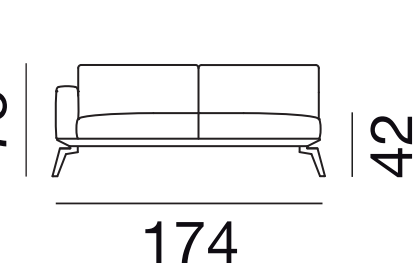
66



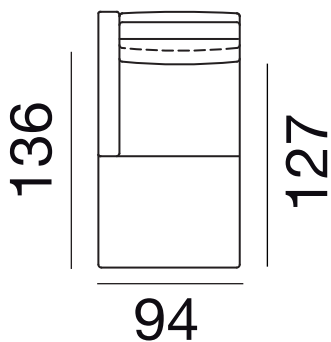
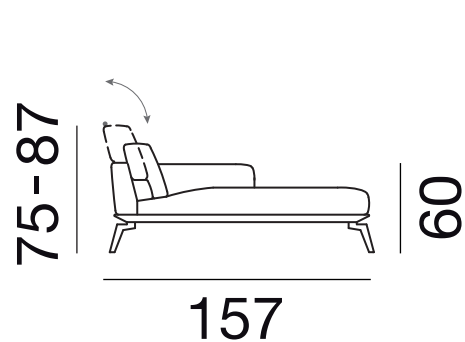
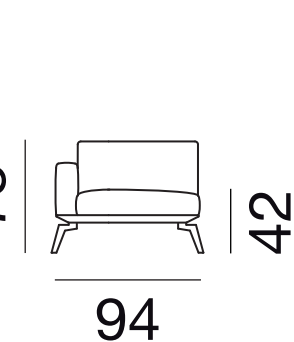
188

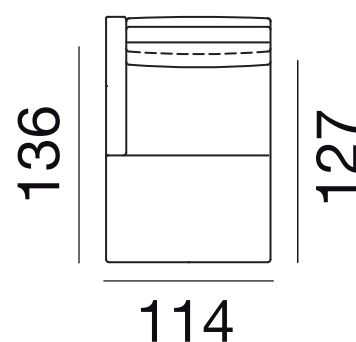
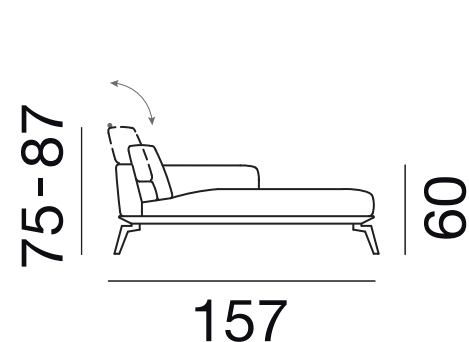
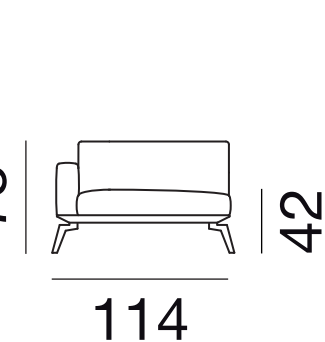
57



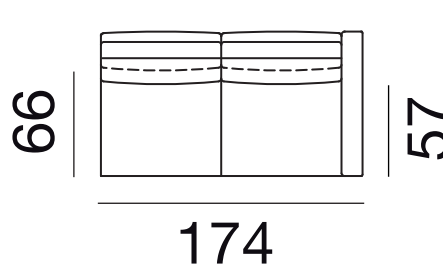
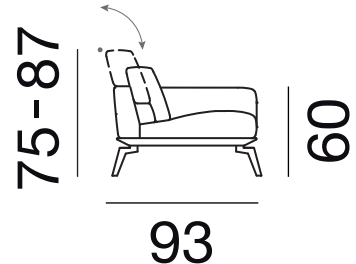
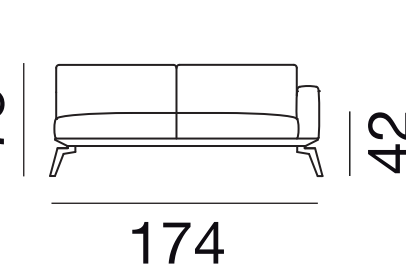


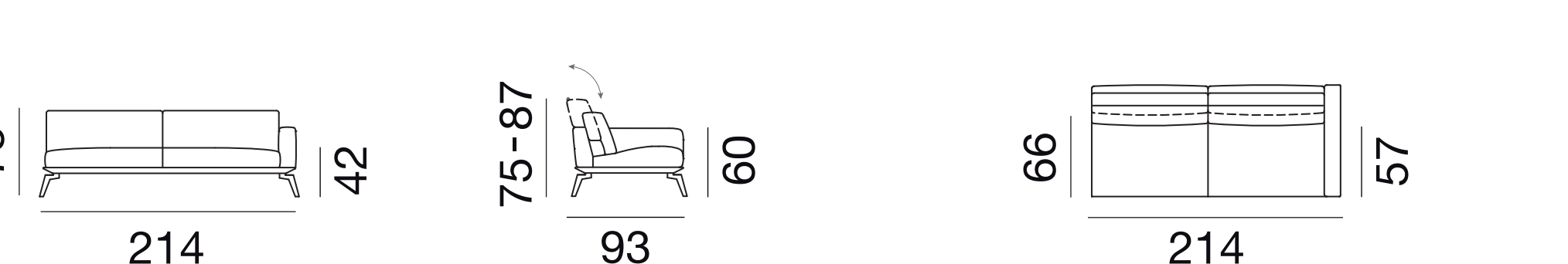


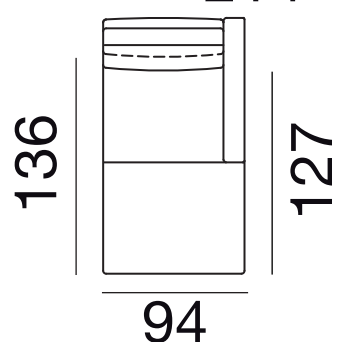
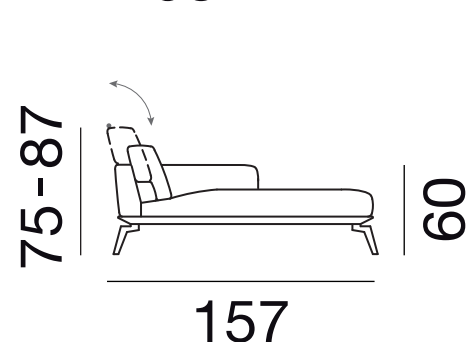
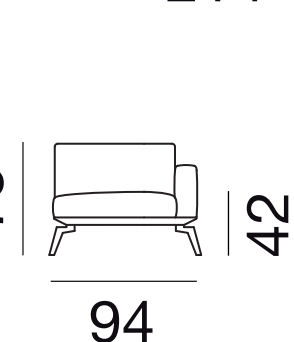


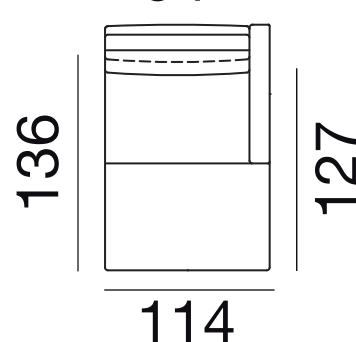
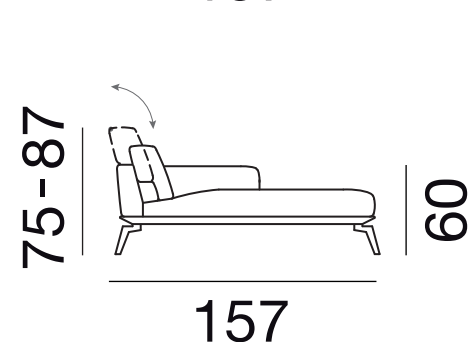
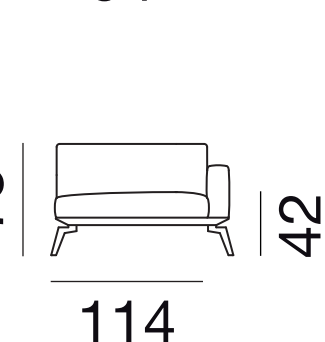


Endelemente rechts mit Funktion / End elements right with function

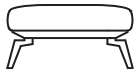








2



80

40

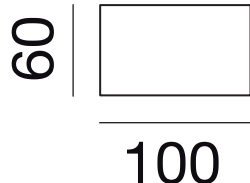
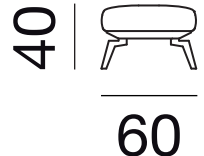
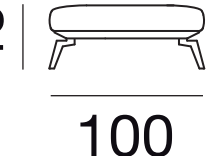


60

60



80



$$P = \frac{\square}{60}$$

$$26 = \frac{\square}{10}$$